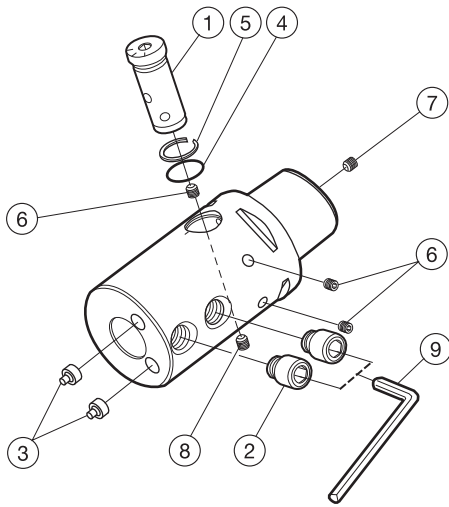


## Ersatzteile

Coromant Capto® für zylindrische Schaftadapter

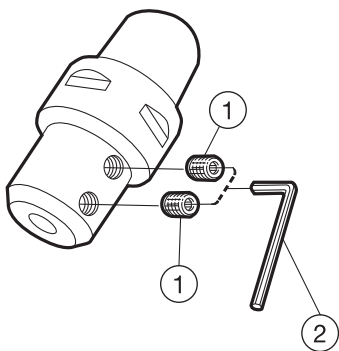


### Cx-131 (C)

|                      | Ersatzteile  | Ersatzteile | Ersatzteile           |             |               |
|----------------------|--------------|-------------|-----------------------|-------------|---------------|
|                      | 1            | 2           | 3                     | 4           | 5             |
| <b>Bestellnummer</b> | Ventilbolzen | Schraube    | Kühlschmierstoffdüsen | O-Ring      | Circlip width |
| C5-131-00100-25      | 5692 035-03  | 5514 012-02 | 5691 034-02           | 5641 005-06 | 3421 105-020  |
| C6-131-00098-25      | 5692 035-01  | 5514 012-02 | 5691 034-02           | 5641 005-06 | 3421 105-020  |
| C6-131-00112-40      | 5692 035-01  | 5514 012-01 | 5691 034-03           | 5641 005-06 | 3421 105-020  |
| C6-131-00112-40M     | 5692 035-01  | 5514 012-01 | 5691 034-03           | 5641 005-06 | 3421 105-020  |
| C8-131-00098-25      | 5692 035-02  | 5514 012-02 | 5691 034-02           | 5641 005-06 | 3421 105-020  |
| C8-131-00112-40      | 5692 035-02  | 5514 012-01 | 5691 034-03           | 5641 005-06 | 3421 105-020  |

|                      | Ersatzteile  | Ersatzteile | Ersatzteile  | Mitgelieferte Teile |  |
|----------------------|--------------|-------------|--------------|---------------------|--|
|                      | 6            | 7           | 8            | 9                   |  |
| <b>Bestellnummer</b> | Schraube     | Federstift  | Schraube     | Schlüssel           |  |
| C5-131-00100-25      | 3214 010-355 | 5514 064-01 | 3214 010-406 | 3021 010-080        |  |
| C6-131-00098-25      | 3214 010-355 | 5514 064-01 | 3214 010-406 | 3021 010-080        |  |
| C6-131-00112-40      | 3214 010-355 | 5514 064-01 | 3214 010-406 | 3021 010-100        |  |
| C6-131-00112-40M     | 5514 058-01  | 5514 064-01 | 5514 058-03  | 3021 010-100        |  |
| C8-131-00098-25      | 3214 010-355 | 5514 064-01 | 3214 010-406 | 3021 010-080        |  |
| C8-131-00112-40      | 3214 010-355 | 5514 064-01 | 3214 010-406 | 3021 010-100        |  |



### Cx-131 (INCH)

|                      | Ersatzteile  | Mitgelieferte Teile |  |
|----------------------|--------------|---------------------|--|
|                      | 1            | 2                   |  |
| <b>Bestellnummer</b> | Schraube     | Schlüssel           |  |
| C6-131-00105-1500M   | 3214 010-459 | 3021 010-050        |  |

Schlüssel (mm/Torx Plus) Größen siehe Seite K7